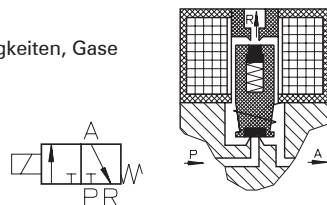


## Typ EA 301

3/2-Wege-Magnetventil  
direktgesteuert, NC  
(stromlos geschlossen)



**Anwendung**  
Neutrale Flüssigkeiten, Gase  
und Dämpfe



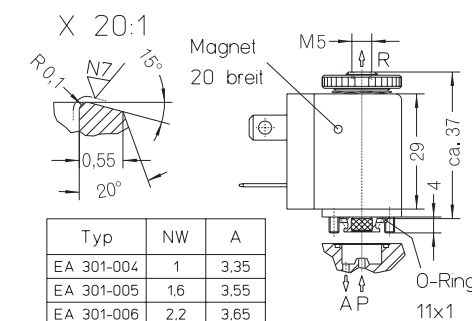
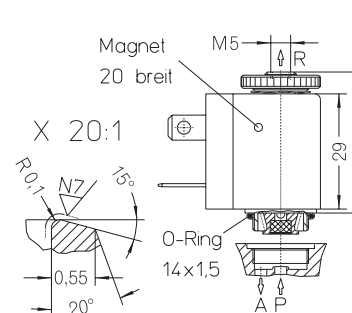
Typ/ Best.-Nr.	Nennweite [mm]	Anschluß	Druckdifferenz [bar]		kv-Wert [m³/h]	Gewicht [kg]
			AC	DC		
EA 301-001	1,0	M 14 x 0,75	0 - 10	0 - 10	-	0,070
EA 301-002	1,6	M 14 x 0,75	0 - 6	0 - 6	-	0,070
EA 301-003	2,2	M 14 x 0,75	0 - 3	0 - 3	-	0,070
EA 301-004	1,0	Flansch	0 - 10	0 - 10	-	0,070
EA 301-005	1,6	Flansch	0 - 6	0 - 6	-	0,070
EA 301-006	2,2	Flansch	0 - 3	0 - 3	-	0,070

Dichtwerkstoff: **P** (NBR) **E** (EPDM) **V** (FPM)

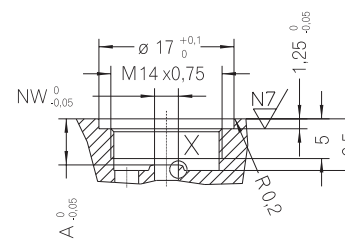
Innenteile: Edelstahl (1.4105)  
Einbaulage: beliebig, bevorzugt steh.  
Max. Umgebungstemp.: 50 °C  
Viskosität des Mediums: max. 21 mm²/s (3 °E)  
Statischer Druck: max. 30 bar  
Standardspannungen: DC: 24 V, 12 V  
AC: 230 V, 115 V, 42 V,  
24 V, 12 V (50 oder 60 Hz)

Leistungsaufnahme: 5 VA / 5 W  
Zul. Spannungstoleranz: -15 %... +10 %  
Rel. Einschaltdauer (ED): 100 %  
Schalthäufigkeit: max. 1000/min  
Schutzart EN 60529: IP 54  
Ankerführungsrohr: MS / Edelstahl (1.4301)

Andere Ausführungen auf Anfrage



Typ	NW	A
EA 301-004	1	3,35
EA 301-005	1,6	3,55
EA 301-006	2,2	3,65



Typ	NW	A
EA 301-001	1	5,5
EA 301-002	1,6	5,65
EA 301-003	2,2	5,8

Technische Änderungen vorbehalten

